



МИАСС МЕБЕЛЬ

Набор (комплект) мебели для комнат
«Лоренцо»
Мебель для спальни

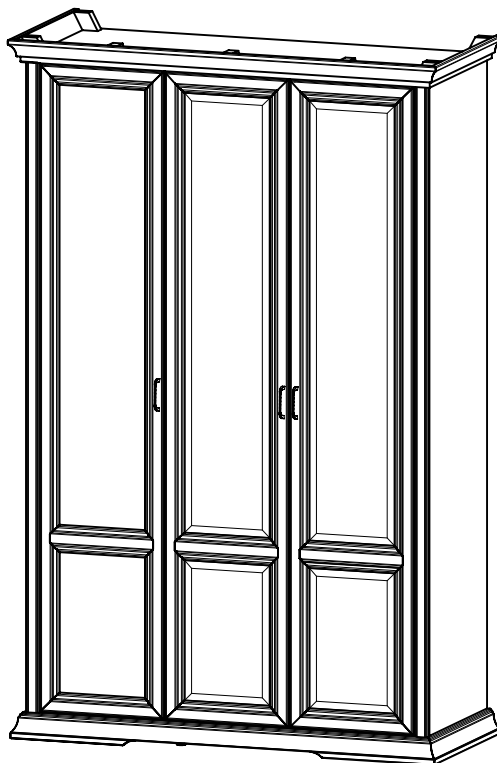


Шкаф для платья и белья трехдверный

*Дуб сторсанд
с партии №1*

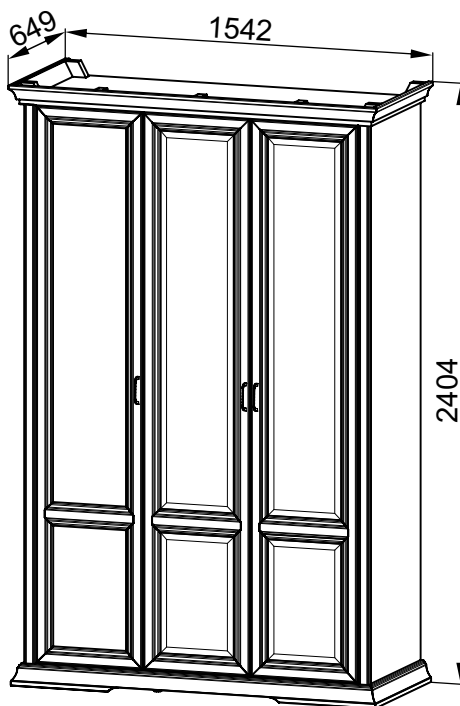
*Инструкция по сборке
уходу и эксплуатации*

Партия №
Цвет:



*Предприятие-изготовитель:
ЗАО «Миассмебель», Россия, 456303,
Челябинская обл., г. Миасс, ул. 60 лет Октября, 13*

Габаритные размеры: 1542x649x2404



Уважаемый покупатель!

Благодарим Вас за выбор продукции, выпускаемой под торговой маркой «Миассмебель». Наши изделия разработаны в соответствии с высокими требованиями качества, функциональности и дизайна.

Мы уверены, что Вы будете довольны приобретением нового изделия от нашей фирмы.

Перед началом сборки изделия внимательно прочитайте данную инструкцию, в которой содержится полная информация о последовательности сборки, а также рекомендации по правильной эксплуатации и уходу за ним.

Сохраните инструкцию вместе с гарантийным талоном, кассовым чеком и личной карточкой упаковщика до истечения гарантийного срока.

Изготовитель оставляет за собой право совершенствования конструкции изделия. Замены лицевой и крепежной фурнитуры на более современную без внесения изменений в настоящую инструкцию, так как предприятие постоянно работает над улучшением выпускаемой продукции.

Вы приобрели мебель в разобранном виде. Детали и узлы упакованы в пакеты. На каждом пакете имеется маркировочная этикетка, в которой указано, какие детали в нём содержатся, их номера, габаритные размеры и количество.

Для сборки изделия прилагается комплект фурнитуры в отдельном полиэтиленовом пакете.

Общие рекомендации по сборке

Будьте аккуратны при сборке изделия!!!

Для удобства, рекомендуем производить сборку изделия вдвоем.

Для сборки необходимо иметь молоток и отвертки с крестообразным и с прямым шлицем.

Перед началом сборки рекомендуем Вам проверить наличие деталей, фурнитуры и метизов по маркировочной этикетке и комплектовочной ведомости (см. Спецификацию деталей по пакетам и Спецификацию фурнитуры и метизов).

Во избежание повреждения деталей, сборку необходимо производить аккуратно, на прокладочном материале (энергофлекс).

Пользоваться молотком необходимо через мягкую прокладку или деревянный брусок.

В процессе сборки изделия будьте осторожны и внимательны, соблюдайте меры предосторожности при использовании молотка и других инструментов.

Установку саморезов, шурупов, винтов, (метизов) необходимо производить при помощи отвертки, закручивая по часовой стрелке.

Примечание! Собирать вдвоём.

Инструмент: молоток, отвертка с крестообразным наконечником.

Спецификация деталей по пакетам

| № пакета | № детали | Наименование | Размеры, мм | Кол-во, шт. |
|----------|----------|--------------------------------------|-------------|-------------|
| Т-1 | 02 | Стенка вертикальная боковая левая | 2236x607 | 1 |
| | 03 | Стенка вертикальная боковая правая | 2236x607 | 1 |
| | 04 | Стенка вертикальная средняя | 2236x577 | 1 |
| | 17 | Стенка задняя | 1007x480 | 2 |
| Т-3 | 01 | Карниз в сборе | 1542x649 | 1 |
| Т-4 | 05 | Цоколь в сборе | 1528x642 | 1 |
| Т-5 | 12 | Полка <i>штанга L=913 мм - 1 шт.</i> | 920x550 | 1 |
| | 13 | Полка | 920x550 | 1 |
| | 14 | Полка <i>штанга L=463 мм - 1 шт.</i> | 470x550 | 1 |
| | 15 | Полка | 470x550 | 3 |
| | 06 | Стенка соединительная | 921x240 | 1 |
| | 07 | Стенка соединительная | 471x240 | 1 |
| Т-7 | 08 | Дверь левая | 2230x448 | 1 |
| | 09 | Дверь правая | 2230x448 | 1 |
| | 10 | Дверь с зеркалом | 2230x448 | 1 |
| Т-10 | 16 | Стенка задняя | 1007x893 | 2 |
| | | Фурнитура | 1 комплект | |
| | | Всего мест | 7 | |

Спецификация фурнитуры и метизов



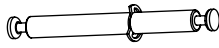
Винт
соединительный
- 14 шт.



Эксцентрик
- 16 шт.



Заглушка
- 16 шт.



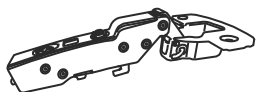
Шток эксцентрика
двухсторонний
- 1 шт.



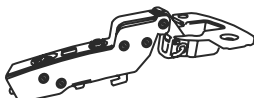
Шкант 8x30 - 16 шт.



Шкант 8x60 - 2 шт.



Петля K9,5
4-шарнирная - 5 шт.



Петля K16
4-шарнирная - 10 шт.



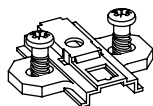
Крышка на
консоль петли
- 15 шт.



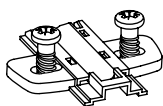
Крышка на
чашку петли
- 15 шт.



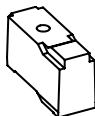
Шуруп
4x16
- 30 шт.



Монтажная планка
Intermat - 10 шт.



Монтажная планка
Sensys - 5 шт.



Адаптер 22 мм
- 10 шт.



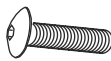
Адаптер 8 мм
- 10 шт.



Винт M5x30
- 10 шт.



Штангодержатель
- 4 шт.



Винт M6x30
- 4 шт.



Ключ
шестигранный
- 1 шт.



Ограничитель
- 4 шт.



Ручка-скоба
- 3 шт.



Винт M4x30
- 6 шт.



Шайба
металлическая
- 6 шт.



Соединитель
задней стенки с
шурупом - 16 шт.



Полкодержатель
- 24 шт.

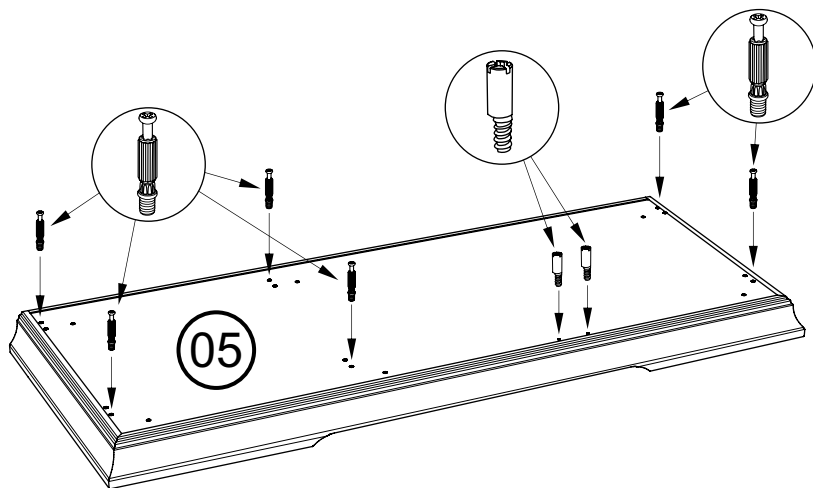


Заглушка Ø5x8
- 12 шт.



Заглушка Ø8x13
- 10 шт.

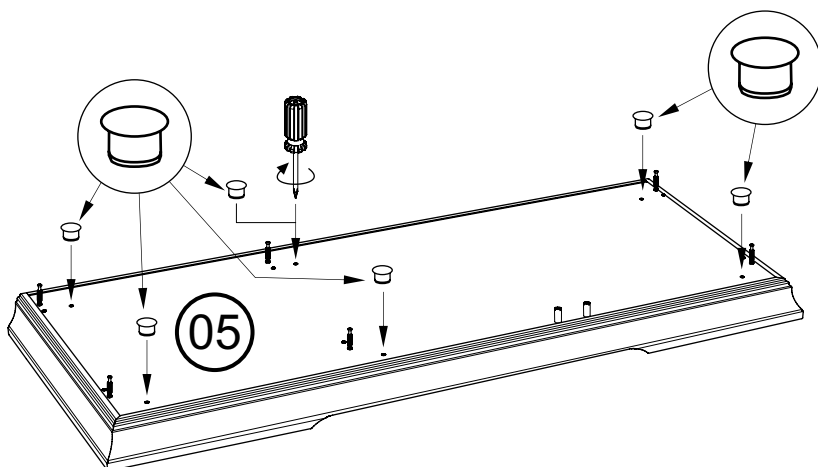
Установить на цоколь 05 восемь соединительных винтов .
В отверстия в центральной части стенки горизонтальной цоколя в
сборе установить два ограничителя.



Установить цоколь 05 в требуемом месте и выровнять его
горизонтально при помощи регулируемых ножек.

Для регулировки необходимо вставить отвертку в отверстие
ножки через отверстие в стенке горизонтальной и завернуть
(вывернуть) ножку до получения необходимого результата. Для
проверки установки можно использовать уровень.

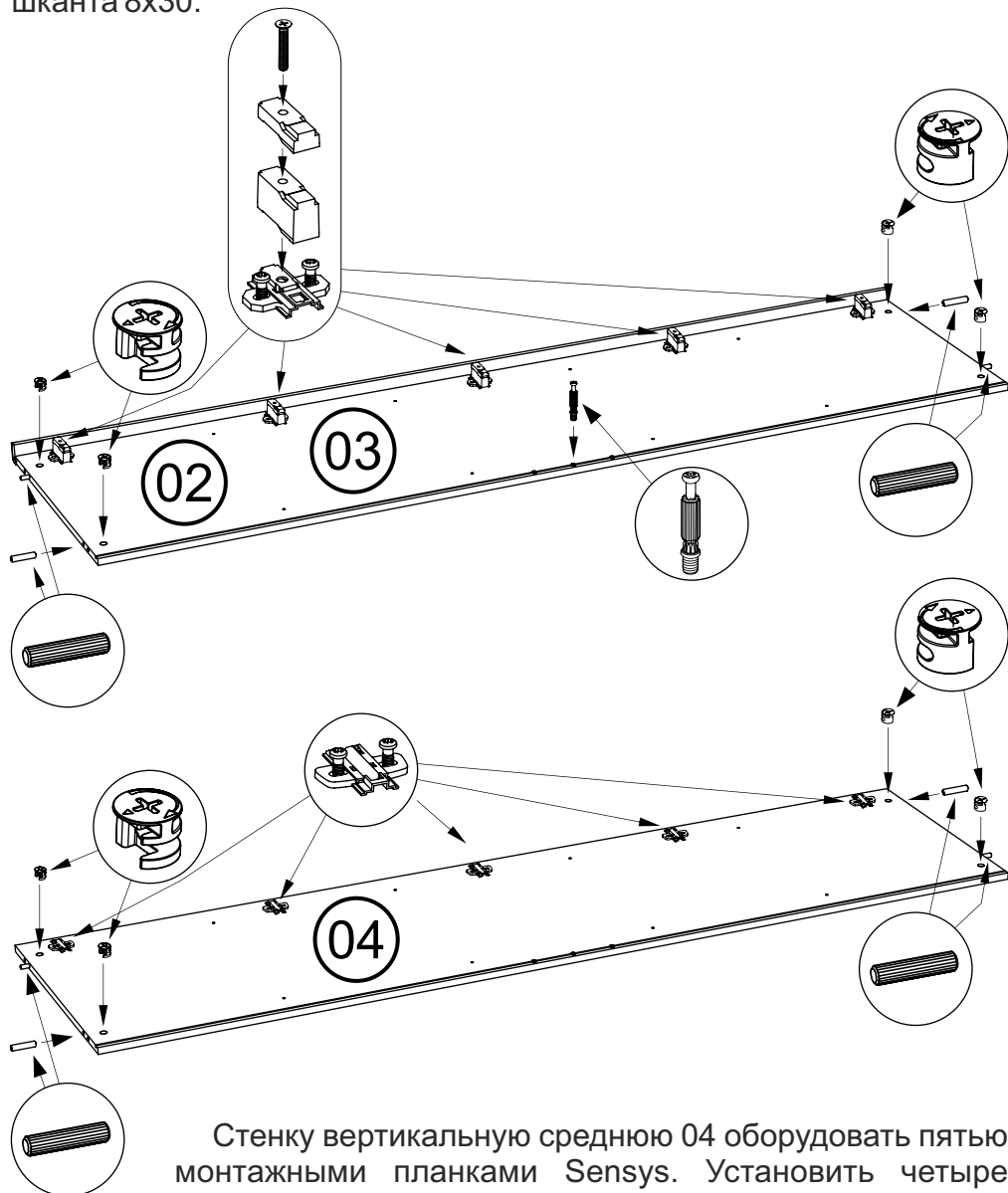
В отверстия в стенке горизонтальной цоколя установить восемь
заглушек 8x13.



Стенки вертикальные боковые левую 2 и правую 3 оборудовать пятью монтажными планками Intermat. На монтажных планках Intermat закрепить адаптеры 22 и 8 мм с помощью винта M5x30.

Установить четыре эксцентрика и один винт соединительный.

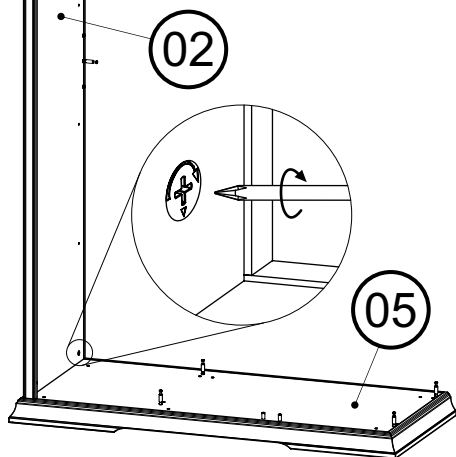
В отверстия на торцевых кромках установить четыре шканта 8x30.



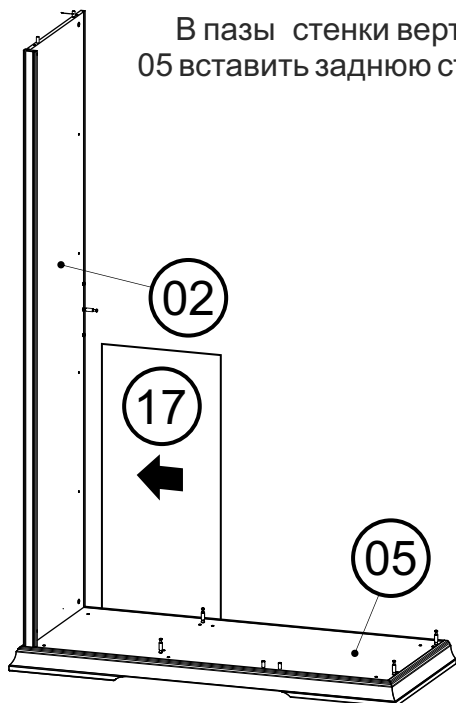
Стенку вертикальную среднюю 04 оборудовать пятью монтажными планками Sensys. Установить четыре эксцентрика, в отверстия на торцевых кромках установить четыре шканта 8x30.

Установить стенку вертикальную боковую левую 02 отверстиями на соединительные винты цоколя 05. Обратите внимание, чтобы шканты стенки 02 вошли в отверстия цоколя 05.

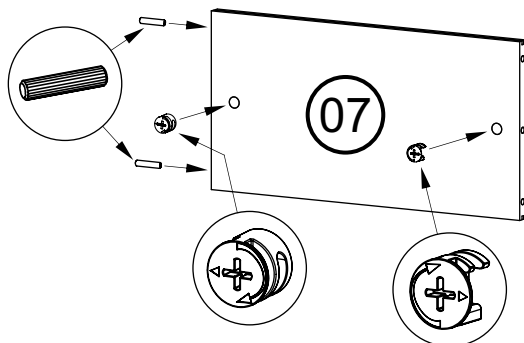
Зафиксировать стенку вертикальную боковую левую 02 на цоколе 05 при помощи эксцентриковой стяжки.



В пазы стенки вертикальной боковой левой 02 и цоколя 05 вставить заднюю стенку 17.



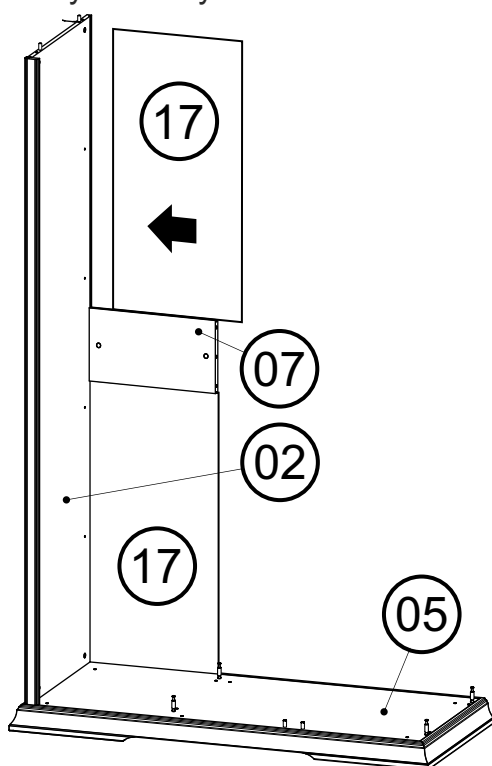
Стенку соединительную 07 оборудовать двумя эксцентриками. В отверстия на торцевой кромке с одной стороны установить два шканта 8x30.



Установить стенку соединительную 07 отверстием на соединительный винт стенки вертикальной 02 таким образом, чтобы верхняя кромка задней стенки 17 вошла в паз стенки соединительной 07, шканты 8x30 вошли в отверстия на стенке вертикальной боковой левой 02.

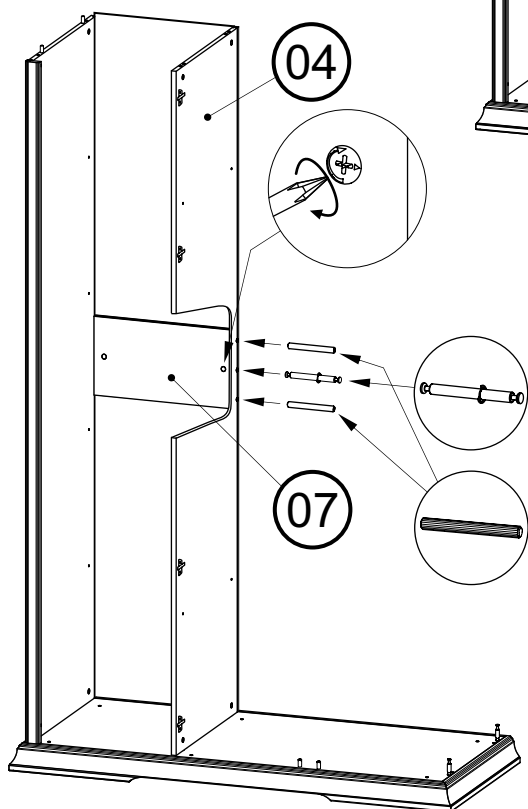
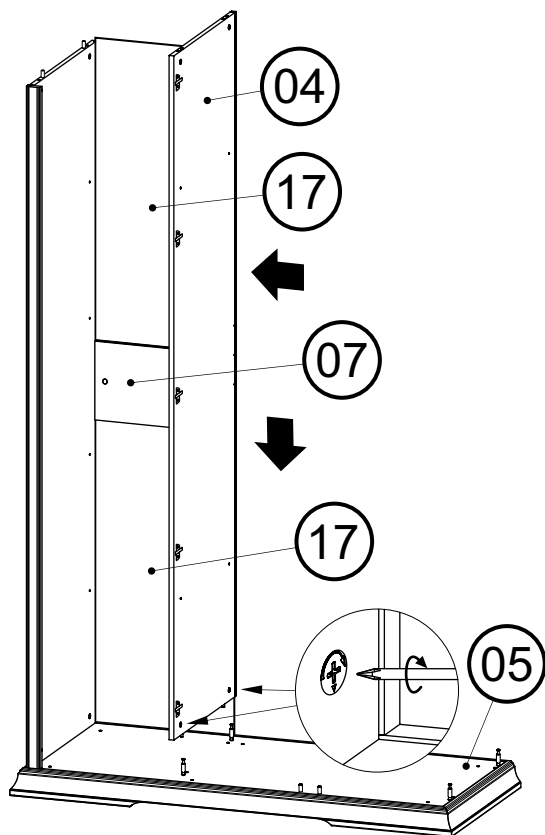
Крепить стенку соединительную к стенке вертикальной боковой левой 02 на эксцентриковую стяжку.

В пазы стенки соединительной 07 и стенки вертикальной 02 вставить заднюю стенку 17.



Установить стенку вертикальную среднюю 04 отверстиями на соединительные винты цоколя 05. Обратите внимание, чтобы шканты стенки средней 04 вошли в отверстия цоколя 05, стенки задние 17 вошли в паз стенки 04.

Зафиксировать стенку вертикальную среднюю 04 к цоколю 05 на эксцентриковую стяжку.

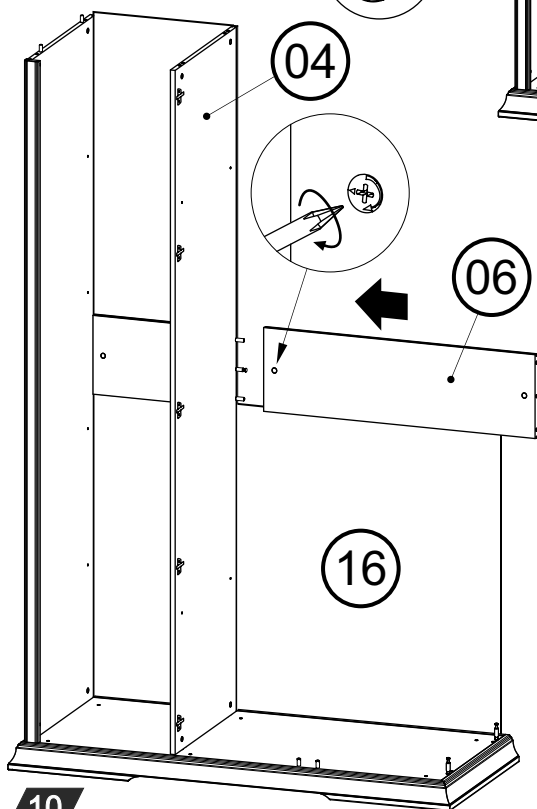
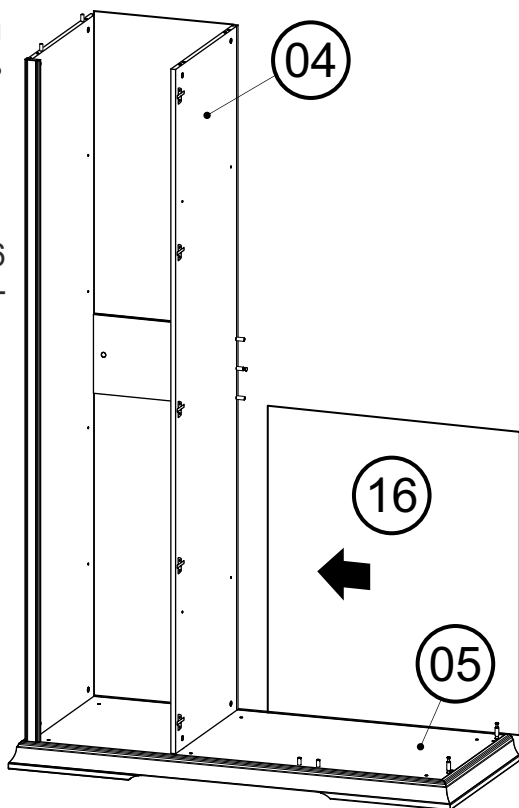
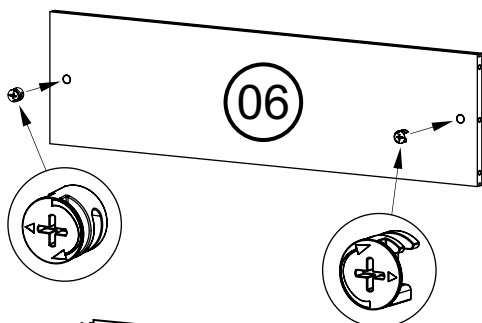


В среднее сквозное отверстие у задней кромки стенки средней 04 вставить длинной частью шток двусторонний и зафиксировать эксцентриком со стенкой соединительной 07.

В крайние сквозные отверстия установить два шканта 8x60.

В пазы цоколя 05 и стенки вертикальной 04 установить заднюю стенку 16.

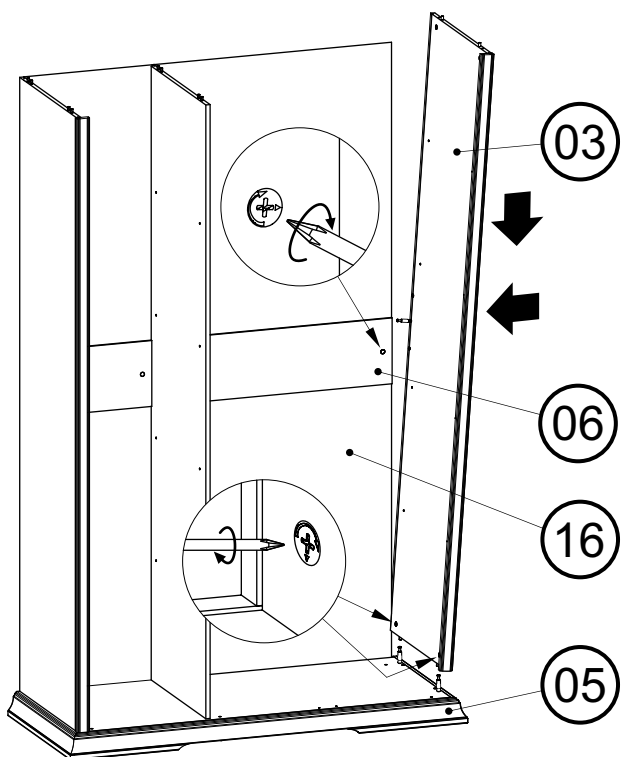
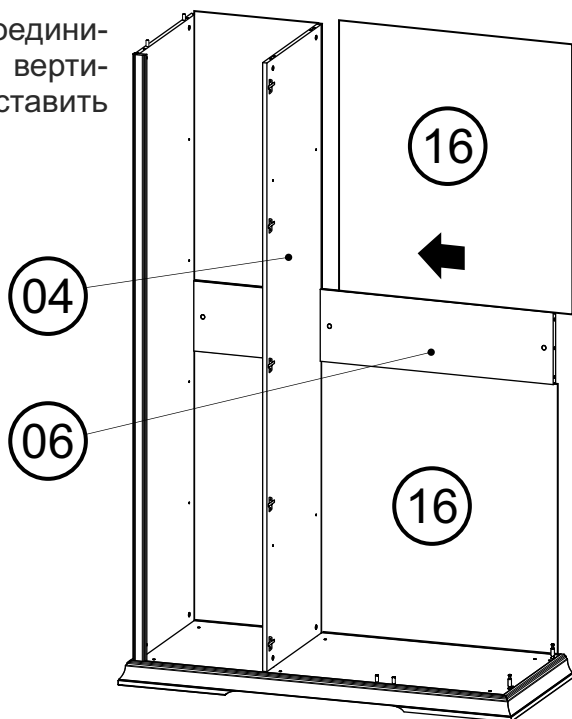
Стенку соединительную 06 оборудовать двумя эксцентриками.



Установить стенку соединительную 06 отверстиями на соединительный винт и шкаты 8x60 стенки вертикальной средней 04 таким образом, чтобы верхняя кромка задней стенки 16 вошла в паз стенки соединительной 06, шкаты 8x60 и винт соединительный стенки вертикальной средней 04 вошли в отверстия на стенке соединительной 06.

Крепить стенку соединительную 06 к стенке вертикальной средней 04 на эксцентриковую стяжку.

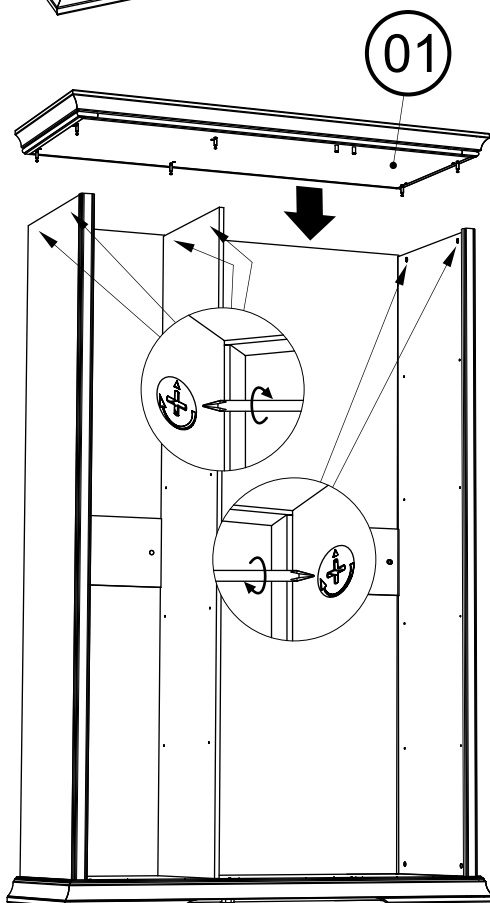
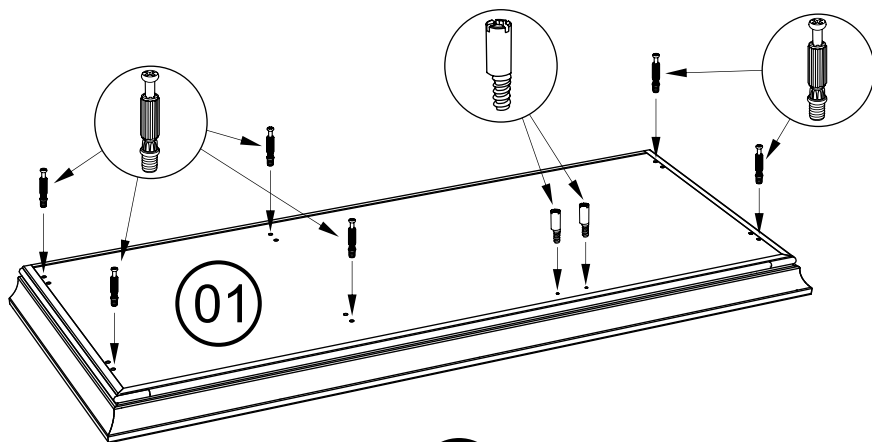
В пазы стенки соединительной 06 и стенки вертикальной средней 04 вставить заднюю стенку 16.



Установить стенку вертикальную боковую правую 03 отверстиями на соединительные винты цоколя 05. Обратите внимание, чтобы шкранты стенки вертикальной 03 вошли в отверстия цоколя 05, шкранты стенки соединительной 06 вошли в отверстия стенки вертикальной 03, стенки задние 16 вошли в паз стенки 03.

Крепить стенку вертикальную боковую 03 к цоколю 05 и стенке жесткости 06 на эксцентриковую стяжку.

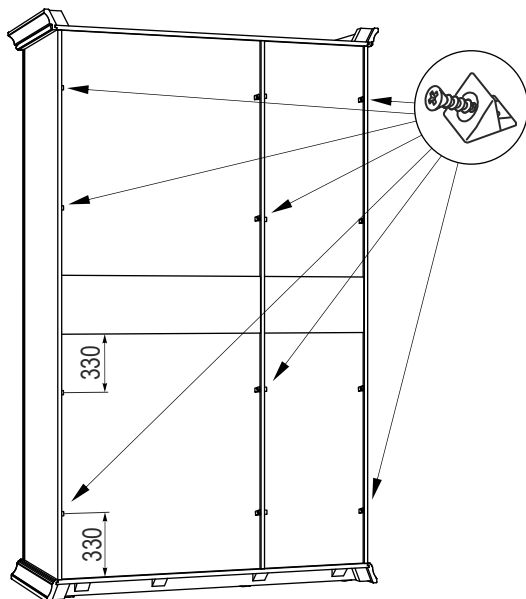
Установить на карниз 01 восемь соединительных винтов .
В отверстия в центральной части стенки горизонтальной карниза
в сборе установить два ограничителя.



Приставить карниз в сборе 01 соединительными винтами к отверстиям каркаса шкафа, обеспечив вхождение фурнитуры в отверстия сопрягаемых деталей, а задних стенок в паз карниза 01.

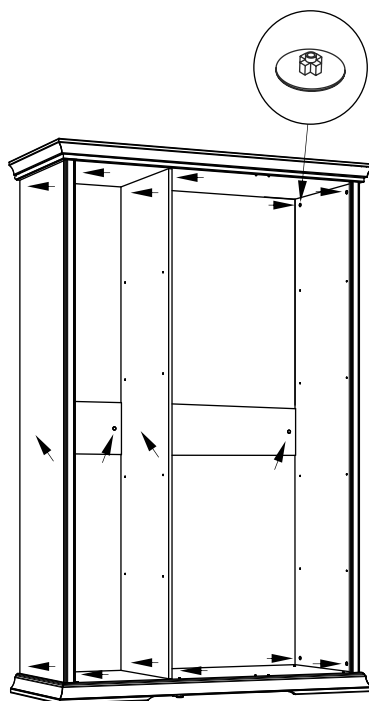
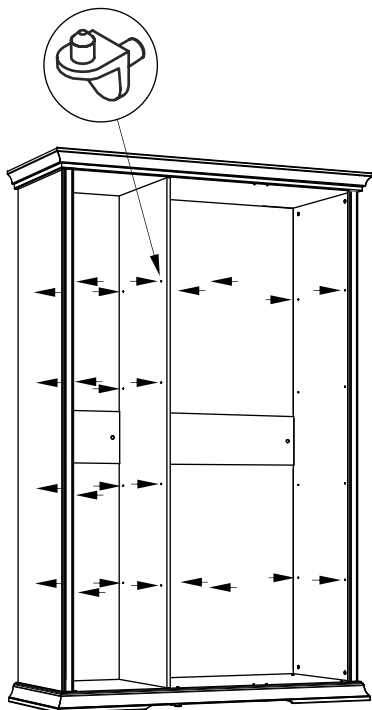
Крепить карниз 01 к каркасу шкафа на эксцентрикующую стяжку.

Согласно приведенной схеме закрепить задние стенки к каркасу шкафа на соединители задней стенки с шурупом.



В отверстия на вертикальных стенках установить полкодержатели.

На эксцентрики установить заглушки.



Оборудовать полки 12 и 14 штангодержателями и штангами.



В случае, если на полку 14 штангодержатели со штангой ставить не планируется, то отверстия $\varnothing 8$ под винт M6x35 закрыть заглушками $\varnothing 8 \times 13$.

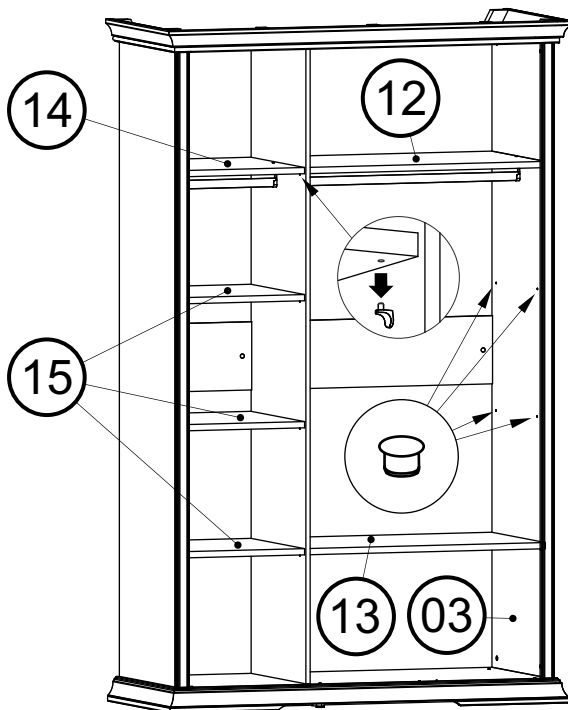
Во избежание повреждения вертикальных стенок, при установке полки в корпус шкафа, при оборудовании полки штангодержателями обратить особое внимание:

штангодержатель не должен выходить за уровень кромки полки.

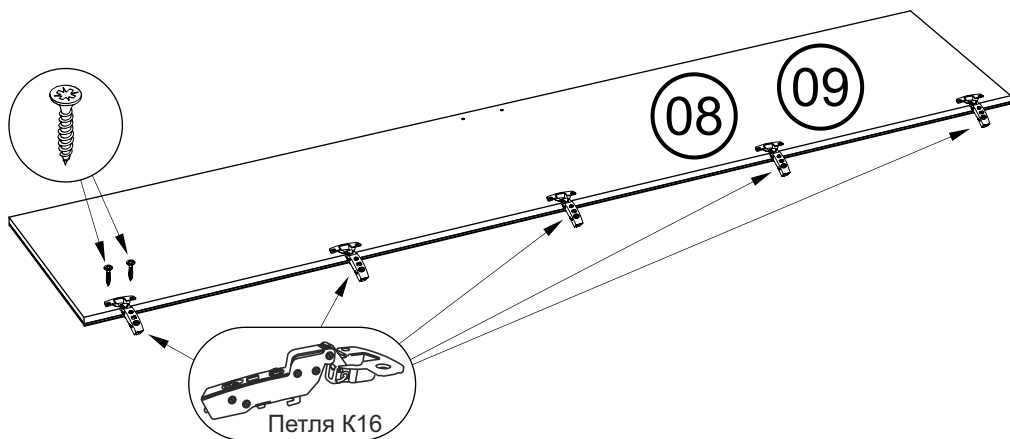
Установить полки 12, 13, 14 и 15 на полко-держатели исходя из потребностей в наполнении шкафа.

Неиспользуемые отверстия для полкодержателей на стенке вертикальной боковой правой 03 закрыть заглушками $\varnothing 5 \times 8$.

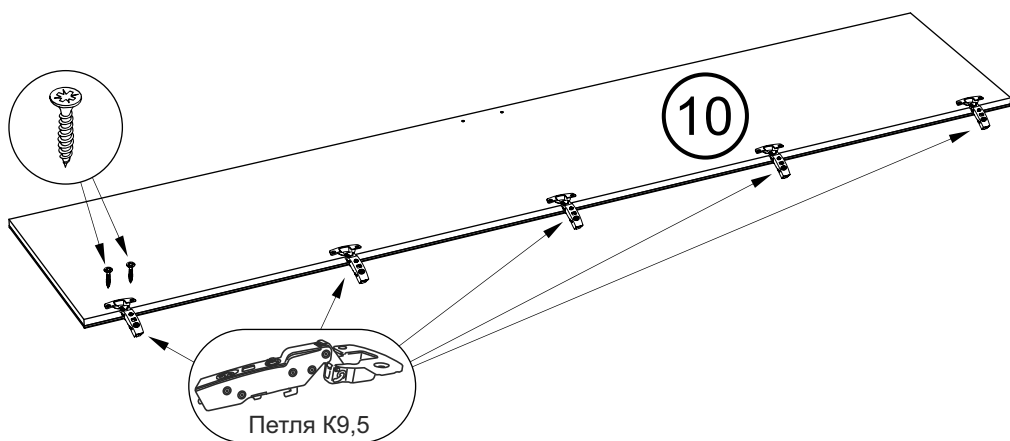
При желании одну и две средние полки 15 в левой секции шкафа можно не ставить, в этом случае оставшиеся отверстия для полкодержателей закрыть заглушками $\varnothing 5 \times 8$.



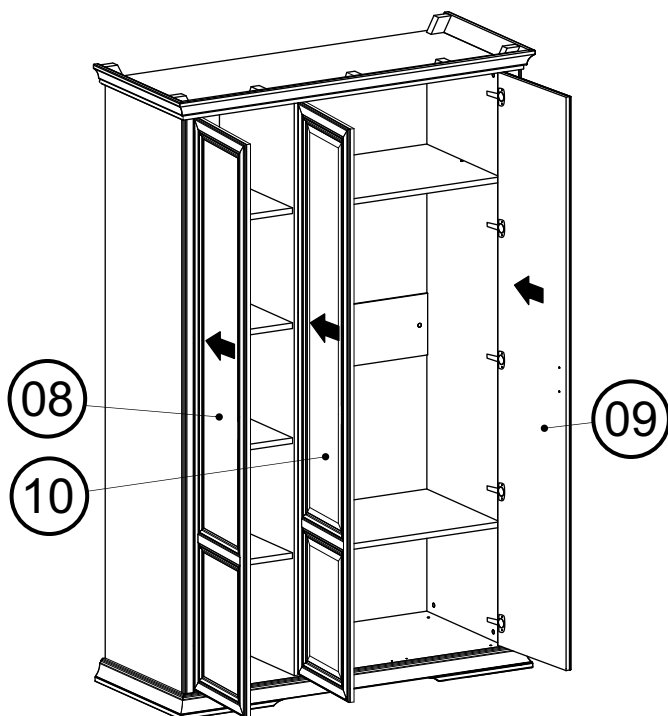
Двери 08 и 09 уложить на прокладочный материал и установить четырехшарнирные петли К16. Крепить петли к дверям на шурупы 4x16.



Дверь 10 с зеркалом осторожно уложить на прокладочный материал и установить четырехшарнирные петли К9,5. Крепить петли к дверям на шурупы 4x16.



На шкаф установить двери. Отрегулировать согласно приведенной ниже схемы. Выровнять фасад по высоте. При необходимости отрегулируйте опоры.



На консоль и чашку петель установить заглушки.

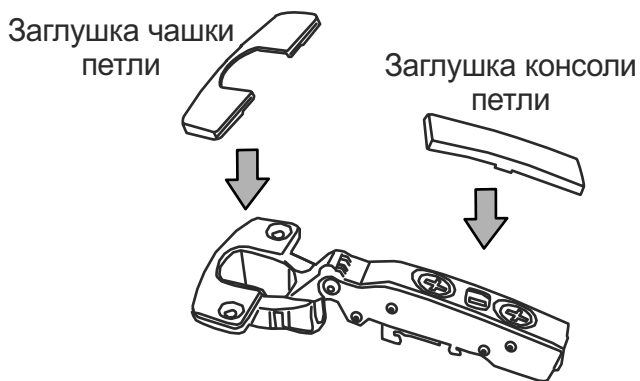


Схема фиксирования петли К-9,5 и К-16 с ответной планкой при установке дверей

Для монтажа петли:

- установить петлю в зацепление с монтажной планкой;
- надавить на консоль петли до щелчка для надежного скрепления с монтажной планкой.

Для демонтажа петли:

- надавить на рычаг А защелки;
- вывести консоль петли из зацепления.

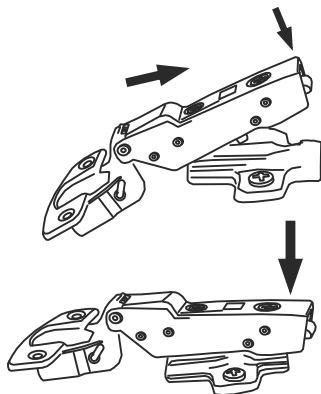


Схема монтажа петли

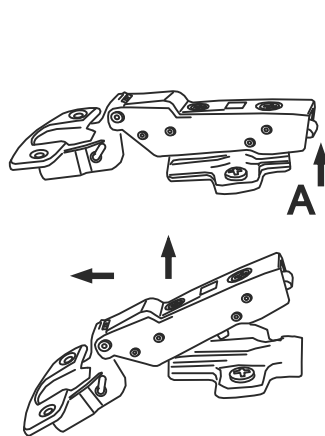


Схема демонтажа петли

Порядок регулировки дверей

1. Для перемещения двери вправо или влево:

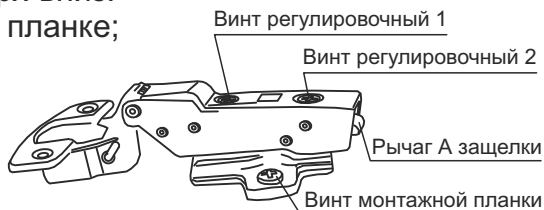
- для перемещения двери от вертикальной стенки завернуть регулировочный винт 1;
- для перемещения двери к вертикальной стенке вывернуть регулировочный винт 1;

2. Для перемещения двери к корпусу и от корпуса

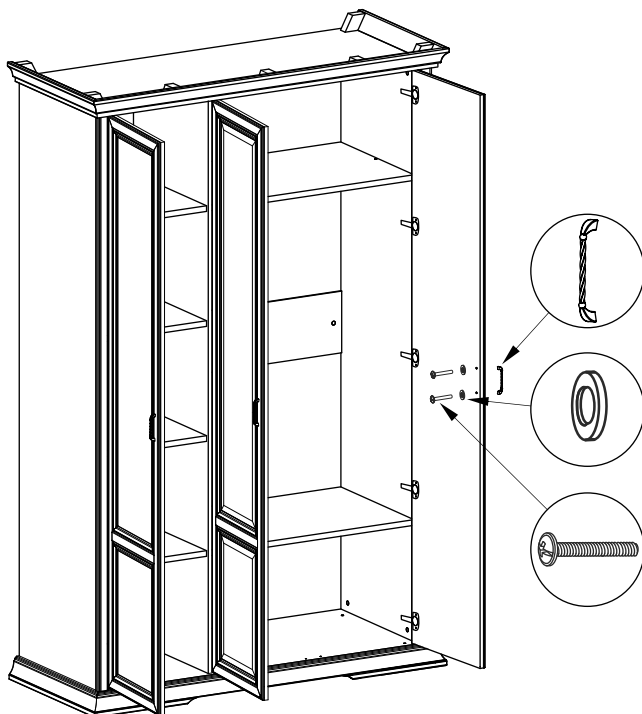
- завернуть или отвернуть регулировочный винт 2;

3. Для перемещения двери вверх-вниз:

- ослабить винты на монтажной планке;
- продвинуть дверь в нужном направлении;
- затянуть винты на планке.



На двери установить ручки. Закрепить ручки при помощи винтов 4x30. При необходимости с тыльной стороны двери можно установить по одной металлической шайбе.



Применяемые материалы:

Щитовые детали изделия изготовлены из сертифицированных плитных материалов, разрешенных к производству на основании гигиенического сертификата и облицованных различными декоративными облицовочными материалами.

Брусковые детали изготовлены из пиломатериала и древесных материалов.

Задние стенки изготавливаются из панелей отделочных на основе плит ХДФ.

Детали отделаны полиуретановыми или акриловыми лаками.

Дополнительные сведения:

Продукция изготовлена в соответствии с ГОСТ 16371-2014, ГОСТ 19917-2014.

Декларация о соответствии ЕАЭС N RU Д-РУ.РА03.В.09242/22

Срок действия с 15.04.2022 по 14.04.2027

Эксплуатация и уход за товаром

Благодарим Вас за покупку и искренне надеемся, что она долгое время будет доставлять Вам только удовольствие. Однако, во избежание проблем, способных омрачить радость покупки, убедительно просим Вас ознакомиться настоящую Информацию для потребителей и следовать её рекомендациям: Не рекомендуется производить самостоятельно доставку, сборку, ремонт или «усовершенствование» мебельных изделий, так как недостатки мебельных изделий, ставшие следствием таких действий, не подлежат устранению в порядке гарантии. При получении товара не пренебрегайте проверкой приобретенной мебели на предмет ее комплектности и внешних качественных признаков.

Проверку рекомендуется осуществлять путем их осмотра с расстояния не менее 0.5м. Помните, что принятие мебели без указания на недостатки мебельных изделий, которые могли быть установлены при обычном способе приемки (явные недостатки), лишает права покупателя в дальнейшем на них сослаться. Не является недостатком (дефектом) товара наличие в его элементах особенностей, обусловленных стилистической идеей производителя исходных материалов или природным происхождением исходных материалов, в частности: несущественных отличий фактуры и (или) оттенков массива дерева, натурального шпона, натурального камня и т.п.

На деревянных и (или) шпонированных элементах мебели допускаются пороки древесины на лицевых поверхностях по ГОСТ 16371: сучки светлые и темные и прочие до 15 мм; свилеватость, глазки, кармашки длиной не более 20 мм, шириной 1.5 мм, глубиной 3 мм. Морщины на облицовочном материале мягких элементов, возникающие после снятия нагрузок и исчезающие после разглаживания (рукой), также не являются дефектом. Срок, в течение которого мебель сохраняет красоту и исправность, значительно зависит от условий ее эксплуатации. Изделие должно эксплуатироваться согласно назначению конструкции. Придерживаясь некоторых простых правил, вы сможете поддержать всегда в наилучшем состоянии все элементы вашей мебели.

Климатические характеристики и условия окружающей среды. Очень важно понять, насколько климатические характеристики и условия окружающей среды могут повлиять на внешний вид и качественные характеристики мебели. Так как мебельные изделия чувствительны к свету, влажности, сухости, теплу и холоду, рекомендуется избегать продолжительности воздействия одного или нескольких этих условий, так как это вызывает ускоренное старение лакокрасочного покрытия, коробление и деформацию деревянных элементов мебели, старение материала обивки.

Свет. Не допускайте прямого воздействия солнечных лучей на мебельные изделия. Продолжительное прямое воздействие света на некоторые участки может вызвать понижение их хроматических характеристик по сравнению с другими участками, которые меньше подвергались излучению. В случае замены и/или добавления компонентов в различные моменты времени может возникнуть цветовое различие элементов, составляющих мебель. Данное различие, которое станет менее заметным с течением времени, является совершенно естественным и поэтому не может считаться признаком низкого качества мебельного изделия.

Температура. Высокое значение тепла и холода, а также внезапные перепады температуры могут серьезно повредить мебельное изделие или его части. Мебельные изделия не должны быть расположены ближе 1 м от источников тепла. Рекомендуемая температура воздуха при хранении и (или) эксплуатации +10°С...+25°С. Не допускайте попадания на мебельные изделия горячих предметов (утюги, посуда с кипятком и т.п.) или продолжительного воздействия вызывающих нагревание излучений (свет мощных ламп, незранированные микроволновые излучатели и т.п.). Не устанавливайте мебель ближе чем на 0,5 м от радиаторов отопления.

Влажность. Рекомендуемая относительная влажность местонахождения мебельного изделия 60%-70%. Не следует поддерживать в течение продолжительного времени условия крайней влажности или сухости в помещении, а тем более - их периодической смены. С течением времени такие условия могут повлиять на целостность мебельных изделий или их элементов. Тем не менее, если вы создали такие условия, то рекомендуется часто проветривать помещения и, по мере возможности, пользоваться осушителями или увлажнителями воздуха для нормализации влажности. Всегда содержите мебель в полной сухости.

Поверхности деталей мебели следует протирать сухой мягкой тканью (фланель, сукно, плюш, миткаль). Рекомендуется очистить любую часть мебели как можно скорее после того, как она испачкалась. Если вы оставляете загрязнение на некоторое время, то заметно повышается опасность образования разводов, пятен и повреждения мебельных изделий и их частей. В случае стойких загрязнений рекомендуется использовать специальные очистители, которые в настоящее время представлены в достаточно широком ассортименте и, помимо надлежащих очищающих качеств, обладают полирующими, защитными, консервирующими, ароматизирующими и иными полезными свойствами. В этом случае необходимо следовать инструкциям производителей очистителей о порядке и области (для каких поверхностей и материалов предназначены) их применения.

По завершении любой чистки необходимо высушить (насухо протереть) все части, которые подверглись чистке. Особое внимание следует обратить на внутренние и мало вентилируемые части, на оконечности и на точки соединения. Помните, что нельзя использовать для чистки ткани, губки или перчатки, пропитанные продуктами, которые не должны вступать в контакт с очищаемыми материалами.

Агрессивные среды и абразивные материалы. Следует помнить, что все поверхности со временем могут менять внешний вид не только в зависимости от климатических характеристик и условий окружающей среды, но и от того, как за ними ухаживал владелец. При уходе за декоративными и рабочими покрытиями должны применяться средства, соответствующие характеру материала покрытия.

Выбирая средства по уходу необходимо ознакомиться с аннотацией и убедиться, что оно не содержит агрессивных и абразивных веществ. Ни в коем случае не допускайте воздействия на мебельные изделия агрессивных жидкостей (кислот, щелочей, масел, растворителей и т.п.), содержащих такие жидкости продуктов или их паров. Подобные вещества и соединения являются химически активными - реакция с ними повлечет негативные последствия для вашего имущества и даже здоровья. Всегда пробуйте средство сначала на небольшом участке, чтобы удостовериться в совместимости с обрабатываемой поверхностью. Также стоит помнить, что некоторые специфические моющие (чистящие) составы могут содержать высокую концентрацию агрессивных химических веществ и (или) абразивные составы.

Применение подобных моющих средств недопустимо! Категорически недопустимо применение твердых приспособлений (скребки, губки с рабочим покрытием из пластикового или металлического волокнообразного материала) при уходе. Не проводите по поверхности мебели и не ударяйте их острыми (режущими) или тяжелыми твердыми предметами. Необходимо беречь поверхности мебели от механических повреждений. Так как их ремонт в домашних условиях зачастую невозможен.

Проветривание. Как и всё новое, новая мебель имеет остаточный запах материалов, который не является дефектом и не опасен для здорового организма, что подтверждается Протоколами лабораторных испытаний ФБУЗ «Центра гигиены и эпидемиологии». Регулярное проветривание помещений устраняет наличие остаточного запаха через некоторое время после начала эксплуатации.

Стекланные поверхности. Прежде всего, следует помнить, что стекланные поверхности являются хрупкими и поэтому могут разбиться в случае удара. Не проводите по поверхностям и не ударяйте их тяжелыми твердыми предметами. Для чистки используйте специальные средства для стекол, избегая попадания вещества на лакированные поверхности. Не следует использовать средства, обладающие абразивными свойствами, а также губки с покрытиями из металлического волокнообразного или стружечного материала при чистке.

Особенности эксплуатации мебели для сидения и лежания. Во избежание поломок при эксплуатации, рекомендуется головную спинку кровати прислонять к стене или иной плоской вертикальной опоре. Во избежание несчастных случаев и повреждений купленной вами мебели не разрешается вставать ногами на изделия, прыгать на кровати. Использовать головную спинку в качестве опоры при сидении/лежании. Для удаления загрязнений пользуйтесь услугами специальных химчисток. Помните: нет ни одного вида обивочной ткани (съёмного покрытия), которое можно было стирать. Следовательно, в этой мебели использование воды для устранения загрязнений должно быть ограничено. Для удаления пыли и поддержания в надлежащем состоянии ткань можно обрабатывать пылесосом. Пыль может быть также успешно удалена при помощи ткани, губки или мягкой щетки.

Особенности эксплуатации корпусной мебели. Все тяжести следует размещать внутри шкафов таким образом, чтобы добиться равномерного распределения нагрузки по всей имеющейся площади и обеспечить необходимое равновесие скользящих частей. Вещи на полках рекомендуется размещать по принципу: наиболее тяжелые - ближе к краям (опорам), более легкие - ближе к центру. Высокие элементы (колонны, многоярусные шкафы и т.д.) рекомендуются больше нагружать в нижних секциях для обеспечения лучшей устойчивости этих элементов. При эксплуатации корпусной мебели не допускается статическая вертикальная нагрузка (в особенности с приложением усилия к одной точке): на дно ящиков (полу ящиков) - более 5 кг, на полки (шкафов, стеллажей) - более 10 кг. Нормальное усилие открытия дверей - до 3 кг; усилие выдвигания ящиков (полу ящиков) - до 5 кг.

Полезная профилактика: После определенного периода эксплуатации может случиться, что некоторые механические части (петли, замки и т.п.) утрачивают оптимальную регулировку и смазку, unplanned во время сборки мебельного изделия. Подобные явления могут выражаться в скрипе, затруднении открывания дверей или выдвигания ящиков, механизмов раскладывания диванов и т.п. Поэтому при эксплуатации бытовой мебели не следует прилагать чрезмерные усилия для открывания дверей, выдвигания ящиков и других подвижных частей. Их надлежащая работа обеспечивается путем своевременной регулировки петель либо смазки направляющих реек парафином или аналогичным по своим качествам средством. При ослаблении узлов резьбовых соединений необходимо их периодически подтягивать. Несоблюдение вышеизложенных условий и рекомендаций, повлекшее возникновение недостатков мебельного изделия, является основанием утраты права на гарантийное обслуживание.

ГАРАНТИИ ИЗГОТОВИТЕЛЯ

Предприятие-изготовитель гарантирует соответствие мебели требованиям ГОСТ 16371-2014 при соблюдении условий транспортирования, хранения, сборки и эксплуатации в течение 24 месяцев. Срок службы изделия - 10 лет. С претензиями по комплектации и качеству деталей и фурнитуры обращайтесь в отдел технического контроля предприятия-изготовителя e-mail: 2010otkmmf@mail.ru

т. +7 (3513) 524048 или в магазин, где приобреталась мебель. Для быстрейшего рассмотрения претензии желательно при себе иметь ярлыки (этикетки с номером пакета, номером партии, личной карточкой комплектовщика-упаковщика) с пакета, в котором обнаружен дефект или комплект деталей (фурнитуры) и № набора. Изготовитель снимает с себя ответственность по ремонту и обслуживанию изделия в течении установленного срока службы при эксплуатации изделия не по назначению.

Замена деталей и узлов с механическими повреждениями (бой, сколы, царапины), возникшими в процессе сборки или транспортировки самовывозом, производится за дополнительную оплату.

Дополнительную информацию о торговых представительствах узнавайте у представителей ЗАО «Миассмебель» или на сайте www.miassmobili.com